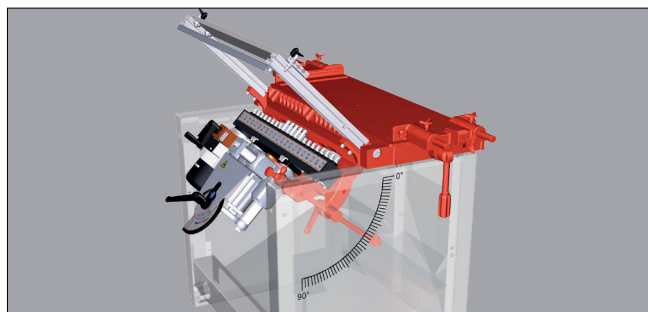


# Boring System 29

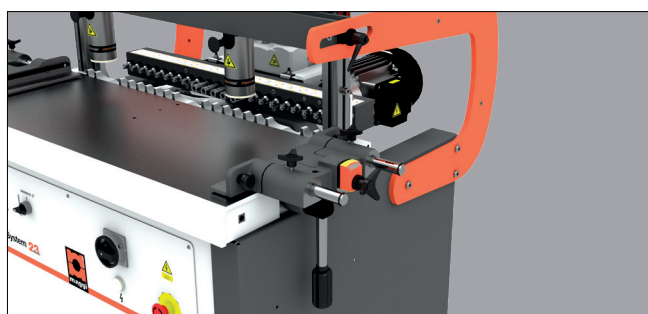
Foratrice monotesta / Single head boring machine  
Einzelkopfbohrmaschine



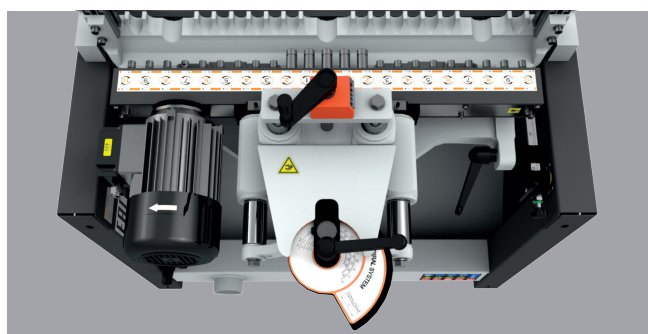
# Boring System 29



- **RIBALTAMENTO PNEUMATICO** - Il sistema permette di posizionare la testa da 0° a 90° in tutte le posizioni.
- **PNEUMATIC HEAD ROTATION** - with lock and stop reference from 0° to 90° at any angle.
- **PNEUMATISCHE BOHRKOPFSCHWANKUNG** - Mit Sperrung in jeder mittleren Position zwischen 0° und 90°.



- **SQUADRETTE LATERALI DI RIFERIMENTO** - In ghisa, registrabili su rigametrica con lente di ingrandimento e nonio.
- **SIDE REFERENCE FENCES** - Adjustable cast iron fences on a metric scale thanks to a magnify glass and nonius.
- **AUSZIEHBARE SEITENANSCHLAEGE** - Seitenanschläge aus Guss mit Einstellung auf Millimeter-Skala mit Hilfe einer



- **SPIRAL SYSTEM BREVETTATO** - Profondità dei fori sempre perfetta grazie al brevetto Maggi.
- **PATENTED SPIRAL SYSTEM** - Always perfect boring-depth thanks to the patented system
- **PATENTIERTES SPIRAL SYSTEM** - Vorrichtung für die schnelle und einfache Feineinstellung der Bohrtiefe über eine millimetrische Skala je nach der verschiedenen Bohrlänge.



**N 29 ( N 14 + N 15 )**

32 mm



896 mm



65 mm



**N 2**



**X** 960 mm  
**Y** 3000 mm  
**Z** 60 mm



8 / 65 mm  
(MAX 130 mm Optional)



**N 1**

HP 2 - kW 1,5  
2.800 rpm

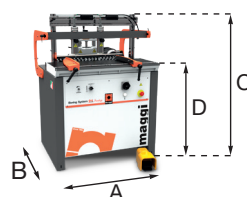


**BAR 6 - 8**

10 NL / CICLO - CYCLE - ARBEITSZYKLUS



Ø 80 mm



**A** 1480 mm - **B** 875 mm  
**C** 1270 mm

**asta/fence/  
anschlagslineal**  
mm 1500x120x60



1250 x 950 x H 1050 mm  
300 / 344 Kg

0008424



**maggi service**

+39 0571 635477

+39 335 284751

service@maggi-technology.com

service.maggi-technology.com



**maggi technology**

Via delle Regioni 297, 50052 CERTALDO (FI), ITALY

+39 0571 63541

www.maggi-technology.com